

pole position

Focus: Werkplaatsorganisatie

Systematisch organiseren

Gebruik uw energie doelgericht!

Een perfect ingerichte werkplaats verkort in belangrijke mate voorbereidings- en transporttijden. Daarom ontwikkelt Festool automotive systems niet enkel schuur- en polijstmachines, toebehoren en verbruiksmateriaal, maar ook volledige werkplaatsssystemen, individueel aan uw eisen aangepast. Benieuwd hoe dit allemaal op elkaar past en samenwerkt? **Kijk snel binnenin!**

Beter in **System!**

Tijdsbesparing: het 4-stappen-schuursysteem binnen handbereik

Vergroot uw actieradius: energie-/afzuigsatelliet EAA | afzuigarm ASA

Flexibiliteit alom: mobiel Toolcenter TC en Systainer-Port

Doordacht: een volledige werkplaats ingericht

In één oogopslag: aantrekkelijke wedstrijd en promoties

ONZE SYSTEEMOPLOSSINGEN



Set-aanbieding: energie-/afzuigsatelliet EAA + gratis adapter voor afzuigarm ASA 5000

Optimaliseer nu uw werkplaats. Bij aankoop van een nieuwe energie-/afzuigsatelliet voor uw huidige ASA afzuigarm, krijgt u gratis de adapter ter waarde van 252,10 €¹⁾.

Leveringsomvang	Prijs ¹⁾	Prijs ²⁾	Bestelnr.
Aanbieding energie-/afzuigsatelliet EAA automatisch	1733,00 €	2096,93 €	583831
Ombouwset voor afzuigarm ASA 5000			496459
EAA EW/DW TURBO/A-EU met 3x 230 V aansluitingen en een complete persluchtvoevoerenheid met 3 DL aansluitingen, 2 schuurmateriaalhouders, automatische schuifregeling; ombouwset voor afzuigarm ASA 5000, netsnoer, besturingsleiding voor EAA 11 m, klem, popnagel, kabelklem EAA, aluminium buis, persluchtslang 11 m, ribbelslang 2-laags			

¹⁾ Prijs excl. BTW ²⁾ Prijs incl. BTW Adviesprijzen. Aanbieding geldig t.e.m. 31/07/2010.

Set-aanbieding: Toolcenter TC 3000/2 met complete werkuitrusting aan speciale prijs

Verzeker u van een volledig uitgeruste schuurwerkplaats voor de exclusieve pakketprijs. U bespaart hiermee 413,00 €¹⁾.

Leveringsomvang (Bestelnr.)	Prijs ¹⁾	Prijs ²⁾	Pakket Bestelnr.
Aanbieding schuurwerkplaats	2333,00 €	2822,93 €	712490
Toolcenter TC 3000/2 (583881) met achterwand (452986) en wandhaak (493415); Mobiële stofzuiger CTL 36 E (583491); Excenterschuurmachines ETS Ø 150 mm met vaste kabel, in doos: 3 mm uitslag (571732) én 5 mm uitslag (571744); Handschoorblokken-set met afzuigaansluiting, met schuurzoolgrootte 80 x 130 mm, 115 x 226 mm, 80 x 200 mm, 80 x 400 mm (497101); Conrolepoeder-set met twee vulpatronen (495939); Schuurmateriaal- Systainer met inleg voor schuurmateriaal Ø 150 mm (487431); Schuurstroken Titan 2 voor 115 x 228 mm, P80 50 stuks (492738), P280 100 stuks (497205); Hoogwaardig softschuurmateriaal Diamant P500, 2 schijven (496512); Grootverpakking Premium-schuurmateriaal Granat voor Ø 150 mm, P80 50 stuks (496977), P180 100 stuks (496981), P280 100 stuks (496984), P400 100 stuks (496987), voor 80 x 133 mm P80 50 stuks (497119), P280 100 stuks (497204), voor 80 x 400 mm P80 50 stuks (497159), P280 50 stuks (497203)			

¹⁾ Prijs excl. BTW ²⁾ Prijs incl. BTW Adviesprijzen. Aanbieding geldig t.e.m. 31/07/2010.



Bezoek ons op AutoTechnica 2010 (stand 5 C 08)

Kom op 9-12 mei naar de Heizel in Brussel en maak kennis met onze innovaties, promoties en product specialisten. Wij zullen u niet teleurstellen.

Surf naar www.festool.be en vraag uw toegangkaart voor Autotechnica aan.



Win een Festool accuschroefboormachine T 15+3 set

Grijp uw kans en surf naar de automotive pagina's op www.festool.be

Concrete inrichting

Meer informatie hierover en een voorbeeld systeemoverzicht vindt u op de bijgevoegde poster.

Systematisch werken: Festool automotive systems biedt individuele oplossingen voor uw werkplaats

In uw dagelijks werk moeten perfecte oppervlakken op een zo snel mogelijke wijze worden bereikt. Daarom helpt Festool u met de optimalisatie van uw werkproces door middel van flexibele werkplaatssystemen.

Werken met Festool automotive systems:



Bespaart tijd.
Individuele werkplaats- en toepassingsoplossingen zorgen voor kortere transport- en voorbereidingstijden, wat een snellere doorlooptijd en toch een constant hoge kwaliteit garandeert. Zo spaart u tijd en geld.



Bespaart geld.
De combinatie van al onze systeemelementen garandeert een langere levensduur van uw gereedschap en minder verbruik van schuurpapier.



Verhoogt uw rendement.
Optimale werkprocessen zorgen ervoor dat alles eenvoudig verloopt en u zich kan richten op datgene wat er werkelijk toe doet: het snel realiseren van perfecte oppervlakken.



EAA | ASA: VERGROOT UW ACTIERADIUS

EAA is de naam van onze energie-/afzuigsatelliet waaraan u perslucht- en elektrische gereedschappen centraal kan aansluiten. Als hart van uw werkplaats verzorgt hij zowel een energiebesparende inschakelbesturing met een optimale afzuiging, zodat zelfs werken met 2 machines tegelijk mogelijk is. De EAA kan aan de afzuigarm ASA of direct aan de wand/plafond gemonteerd worden.

- ▶ **Vergroot uw actieradius tussen 9 en 84 m²**
- ▶ **Gelijktijdig werken met elektrisch en persluchtgereedschap**
- ▶ **Constant hoge afzuigcapaciteit door de automatisch bediende schuiven**

De EAA + adapter in voordelige set-aanbieding: **Kijk snel op de achterkant!**



Onze afzuigingsoplossingen: In kleinere werkplaatsen of op uiteenlopende voorbereidingslocaties zijn mobiele stofzuigers ideaal. Voor grotere werkplaatsen is de turbine als stationaire oplossing het optimale alternatief.

Leveringsomvang	Bestelnr.
Mobiele stofzuiger 1 afzuigslang D 27x3,5 m-AS, 1 Selfclean-filterzak, kabelopwikkeling, slangdepot, toelating stofklasse L	
CTL 26 E reservoir-/filterzakvolume: 26/24 l	583490
CTL 36 E reservoir-/filterzakvolume: 36/34 l	583491
Afzuigturbine 1 stofzuigerzak, 1 standaard filter (gemonteerd)	
TURBO 3091 stroomopname 2,2 kw	273555
TURBO 4001 stroomopname 3 kw	273394
TURBO 7501 stroomopname 5,5 kw	273395



MULTI-JETSTREAM schuurmateriaal (Ø 150 mm) ordelijk opgeslagen in de schuurmateriaal-Systainer*. Met vakken voor nieuw en gebruikt schuurmateriaal.

Uniek! – Het 4-stappen-schuursysteem

Win tijd! Bereid het lakken voor in slechts 4 schuurstappen. Spaar met Festool automotive systems enkele tijdrovende schuurstappen uit. Met de schuurmateriaal-Systainer heeft u het juiste schuurmateriaal voor deze 4 stappen steeds binnen handbereik.

Korrel

- | | |
|------|--|
| P80 | Stap 1 – Schuur de oneffenheden uit plavuier met Granat P80
Sterke afname, snel schuurproces |
| P180 | Stap 2 – Schuur de plavuier in vorm met Granat P 180
Schuurkringen en -strepen worden kleiner gemaakt |
| P280 | Stap 3 – Schuur de plavuier fijn met Granat P 280
Schuurgroeven worden geheel verwijderd |
| P400 | Stap 4 – Schuur de grondverf met Granat P 400
Lakvoorbereiding. (Extra voor gevoelige lakken: schuur na met Diamant P500.) |

Het perfecte resultaat

Met een minimale ruwheidsdiepte van minder dan 4 µm is het oppervlak in 4 stappen op het lakken voorbereid.



MOBIEL WERKEN VOOR MEER FLEXIBILITEIT

De mobiele schuurwerkplaatsen van Festool automotive systems zijn speciaal ontwikkeld om efficiënt in kleine ruimtes te werken.

- ▶ **De veelzijdige schuurwerkplaats:** Het Toolcenter TC 3000/2 biedt met zijn grote werkvlak en afsluitbare kast plaats aan gereedschap, toebehoren, schuurmateriaal en de mobiele stofzuiger. Hij kan zowel mobiel als stationair worden ingezet.
- ▶ **De mobiele werkplaats:** De stofzuiger wordt zelf getransformeerd in een mobiel werkstation met schuurmateriaal-Systainer en gereedschapshouder
- ▶ **Het flexibele opslagsysteem:** De Systainer-Port herbergt alle gereedschappen-/toebehorenSystainers en -Sortainers, en is bovendien individueel aan uw eisen aan te passen.

Bepaalde geldigheid: het Toolcenter in een voordeelpakket. **Kijk snel op de achterkant.**

Leveringsomvang	Bestelnr.
Toolcenter TC 3000/2 werkplaatswagen met slanghouder en rubbermat	583881
Achterwand TC 3000 RW incl. 10 inhanghaken	452986
Gereedschapshouder WHR/D-TC	493415
Schuurmateriaal-Systainer SYS-STF Ø 150 zonder schuurmateriaal	487431



Een complete werkplaats op 0,4 m²: Het Toolcenter TC 3000/2 kan als schuur- en polijstwerkplaats ingezet worden.

Met de Systainer-Port wordt een beperkte ruimte optimaal benut: overzichtelijk en veilig.

Leveringsomvang	Bestelnr.
Systainer-Port stabiel plaatstalen omhuizing	
SYS-PORT 1000/2 5 etiketten voor uittrekladen, met 5 Systainer-laderails, met rollenset, 4 zwenkwielen (waarvan 2 met blokkeerrem), zonder Systainers	491922
SYS-PORT 500/2 5 etiketten voor uittrekladen, met 3 Systainer-laderails, zonder Systainers	491921
Teleskopische laderail SYS-PORT/TA/2 5 etiketten voor uittrekladen	491923
Rollenset SYS-PORT R/2 voor het mobiele gebruik van de Systainer-Port, 4 zwenkwielen (waarvan 2 met blokkeerrem)	491932

Voor optimale resultaten raden wij voor het 4 stappen schuursysteem Granat schuurpapier aan. Indien gewenst kan u ook het schuurmateriaal Titan 2 en Cristal gebruiken.

Korrel Verp.inh.	Bestelnr.	Korrel Verp.inh.	Bestelnr.
Schuurmateriaal Cristal, Ø 150 mm¹⁾		Schuurmateriaal Granat, Ø 150 mm¹⁾	
P80 50	496603	P80 50	496977
Schuurmateriaal Titan 2, Ø 150 mm¹⁾		P180 100	496981
P180 100	496635	P280 100	496984
P280 100	496638	P400 100	496987
P400 100	496641	Schuurmateriaal Diamant, Ø 150 mm¹⁾	
Schuurmateriaal Platin 2, Ø 150 mm¹⁾		500 2	496512
S500 15	492369		

¹⁾ Ook in de afmetingen Ø 125 mm, Ø 185 mm, 80 x 400 mm voor LRS 400 en RTS/DTS 400 en in andere korrel verkrijgbaar.

* Schuurmateriaal-Systainer SYS-STF Ø 150, Bestelnr. 487431

Kijk op www.festool.be naar de film over ons 4-stappen-schuursysteem.
Bel +32 491 150 351 voor persoonlijk advies

1 Mobiele stofzuiger CT –
mobiel of stationair geplaatst

2 Energie-/afzuigsatelliet EAA –
voor constante energietoevoer

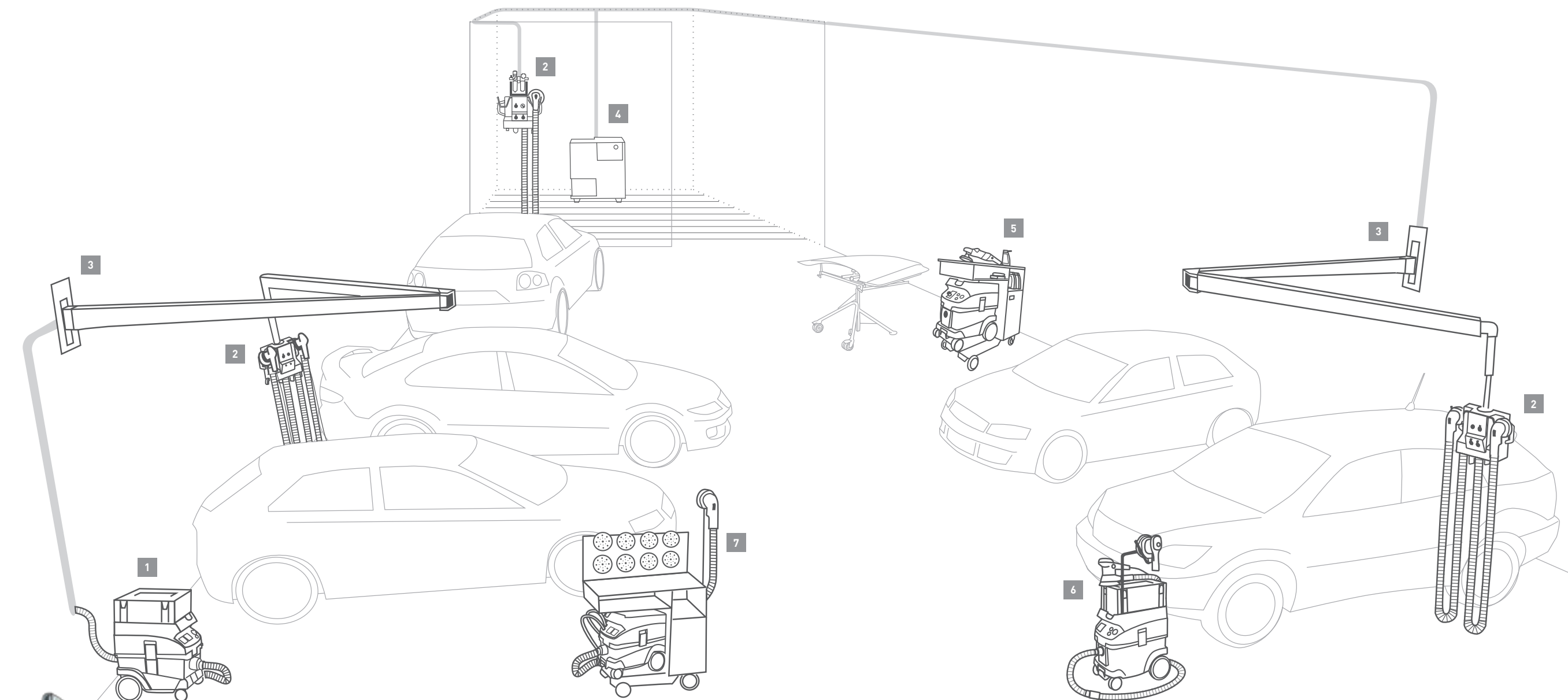
3 Afzuigarm ASA –
voor een grotere actieradius

4 Afzuigturbine TURBO –
de stationaire afzuigoplossing

5 Toolcenter TC voor het polijsten –
de flexibele polijstwerkplaats

6 Mobiele stofzuiger CT met
schuurmateriaal – de mobiele
werkplaats

7 Toolcenter TC voor het schuren –
de flexibele schuurwerkplaats



Beter in **System!**

Festool automotive systems biedt een compleet systeem voor een flexibele organisatie van uw werkplaats. Alles past dan ook perfect bij elkaar en is optimaal afgestemd: van elektrisch en persluchtgereedschap met daarop afgestemde toebehoren en verbruiksmaterialen voor het schuren en

polijsten, de afzuig- en opbergssystemen en de werkplaatsinrichtingen tot aan het advies, de service en de garanties. Door dit soepele samenspel helpen wij bij de optimalisatie van het werk in uw werkplaats zodat u tijd en geld bespaart.

automotive
systems | **FESTOOL**



Flexibel. Automatisch. Comfortabel.

CONCEPTEN

Alles afgestemd op uw werkplaats

Elke werkplaats stelt zijn eigen eisen. Daarom hebben onze specialisten de vaardigheden om uw bedrijf ter plaatse te bekijken en samen met u de optimale oplossingen te ontwikkelen. Deze kunnen bestaan uit:

- ▶ Stationaire en/of mobiele werkplaatsoplossingen
- ▶ Toebehoren en verbruiksmateriaal afgestemd op schuur- en polijstmachines
- ▶ Energiebesparende stofafzuigoplossingen voor een schone en gezonde werkomgeving

Optimaal. Betrouwbaar. Productief.

KWALITEIT

Win-win partnerschappen.

Bedrijven die met het volledige Festool automotive systems concept werken, certificeren wij als Quality Service Partners. Voor hen betekent dat: een duurzame kostenbesparing en indrukwekkende prestaties bij elke arbeidsstap. En voor hun klanten: de zekerheid van optimale en perfecte resultaten. Wij staan steeds ter beschikking voor meer informatie.

Alles binnen handbereik:
**stysteemoplossingen
voor vaklui.**

Persoonlijk. Competent. Goed.

SERVICE

Service als essentiële bouwsteen.

Wie nauwkeurig en rendabel wil werken, moet niet enkel kunnen vertrouwen op de kwaliteit van machines, toebehoren en verbruiksmateriaal, maar ook op de service die erachter staat. Daarom is er de Festool automotive systems service – met naast de 1+2 garantie een klantenclub Tools for Profit met:

- ▶ Clubacties
- ▶ ToolPoints sparen
- ▶ 30 dagen niet goed geld terug garantie
- ▶ 24 uren reparatieservice
- ▶ up to date websites www.festool.be en www.toolsforprofit.be
- ▶ 7 jaar beschikbaarheid van reserve-onderdelen

Grijp ook uw kans op een Festool accuschroefboormachine T 15+3.
Doe nu mee op www.festool.be en win!